

# CARACTERÍSTICAS TÉCNICAS | Technical Characteristics

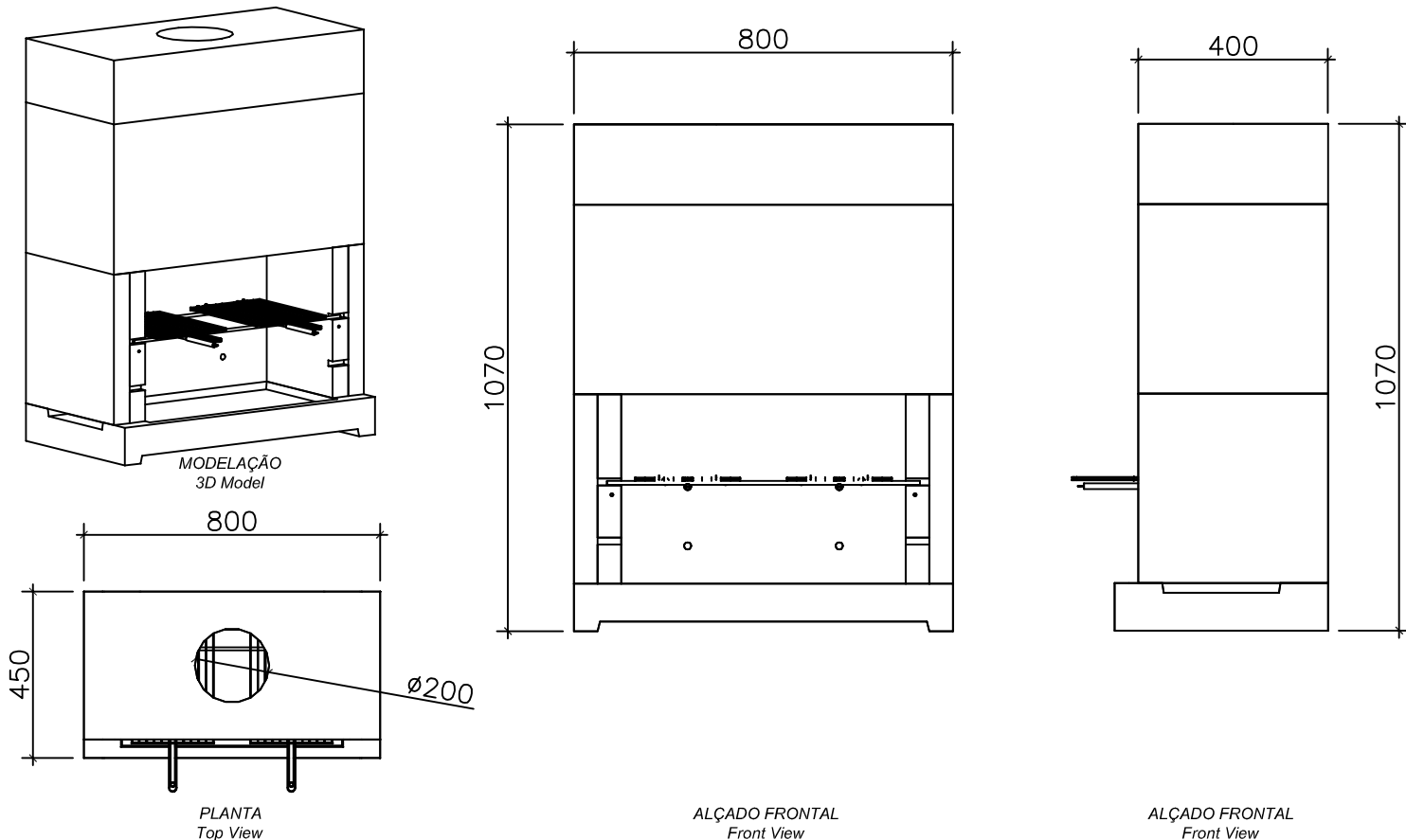
MATERIAL **Betão c/ armadura em aço**  
 ACABAMENTO **Acessórios em Aço Inox**  
 COLOCAÇÃO **Antigrafitti**  
 PESO APROX. **Simplemente apoiado**  
**Aprox. 350 Kg**

MATERIAL **Concrete with steel frame**  
 FINISH **Stainless steel accessories**  
 FIXING **Antigrafitti**  
 WEIGHT **Self Standing**  
**Approximate 350 Kg**

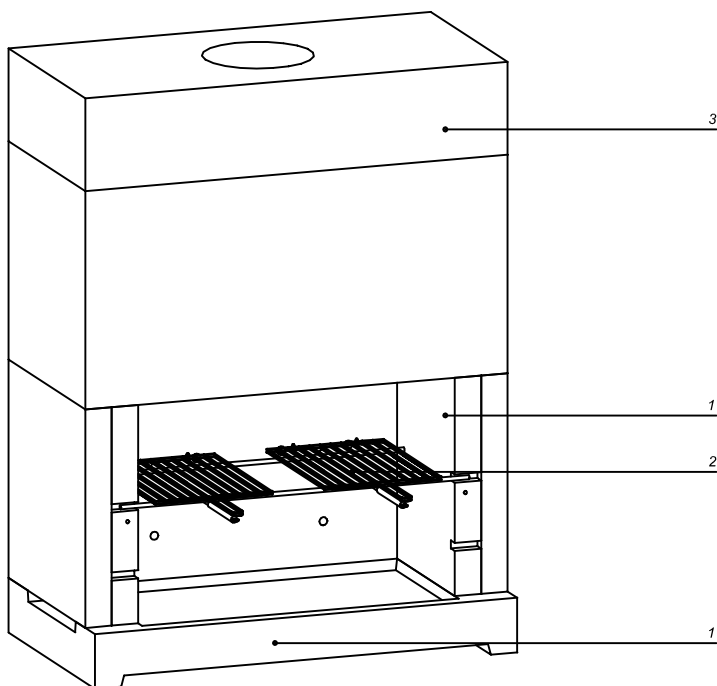
DESIGN Dep. Técnico AMOP

Dimensões (mm)

## DESENHO TÉCNICO | Technical Drawing



## PORMENORES | Details



- 1 - MÓDULOS DE QUEIMA  
Burning zone modules
- 2 - GRELHAS (2 Un.) E SUPORTE (1 Un.) EM AÇO INOX  
Stainless steel support frame (1 Un.) and barbecue grill's (2 Un.)
- 3 - MÓDULO DE CONDUÇÃO DE FUMOS C/ ABERTURA Ø 200 mm  
Smoke exhaust module with Ø 200 mm opening

NOTA | Note  
 RECOMENDA-SE COLAGEM DE PARTES COM SELANTES  
 ADESIVOS REFRACTARIOS (MASTIQUE, SILICONE REFRACTARIO  
 OU RESINA EPOXICA REFRACTARIA). **NÃO INCLUIDO.**  
 Sealing between parts with heat resistant sealant (mastic, silicone or  
 heat resistant epoxy resin). **Not Included**

## CHURRASQUEIRA 4 - CONCRETE KIT

AMP.019/00 EDIÇÃO 0 DATA: 16-09-2011

**PRIVATE** APARTADO 38 3754-906 AGUADA DE BAIXO ÁGUEDA - PORTUGAL  
 TEL 234667957 FAX 234666908  
 by **amop** geral@grupoamop.com www.grupoamop.com

REF.<sup>a</sup> - 14042

FT.14042.V1 Folha | Page 1-1