

CARACTERÍSTICAS TÉCNICAS | Technical Characteristics

MATERIAL **Betão c/ armadura em aço**
Aço metalizado e pintado
Madeira de pinho termotratado

ACABAMENTO **Antigrafitti**

COLOCAÇÃO **Simplemente apoiado**

PESO APROX. **Aprox. 85 Kg**

MATERIAL **Concrete with steel frame**
Metalized and powder coated steel
Thermotreated pine wood

FINISH **Antigrffiti**

FIXING **Self Standing**

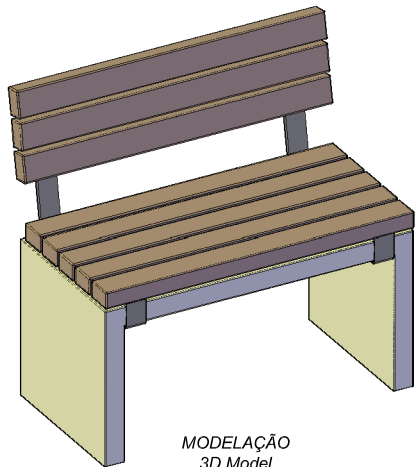
WEIGHT **Approximate 85 Kg**



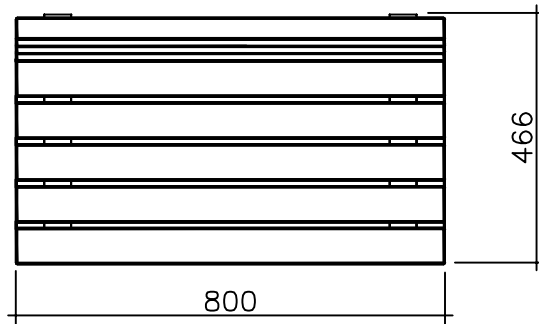
DESIGN Dep. Técnico AMOP

Dimensões (mm)

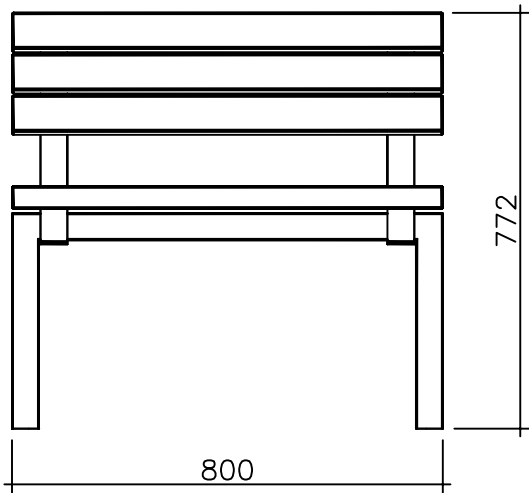
DESENHO TÉCNICO | Technical Drawing



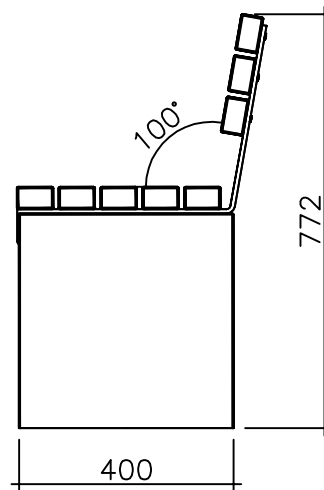
MODELAÇÃO
3D Model



PLANTA
Top View

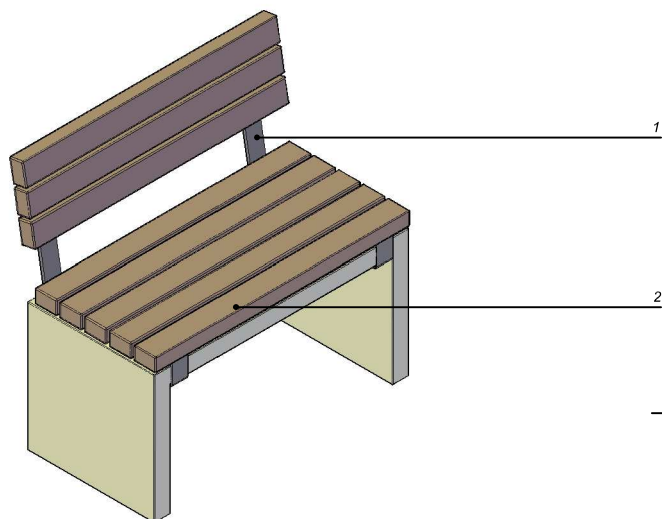


ALÇADO FRONTAL
Front View



ALÇADO LATERAL
Side View

PORMENORES | Details



- 1 - CHAPA DE AÇO 50x8 mm METALIZADA E PINTADA COR ANTRACITE TEXTURADO
Metalized and powder coated 50x8 mm steel plate textured anthracit color
- 2 - MADEIRA DE PINHO TERMO TRATADO
Thermo treated pine wood

AMP.019/00 EDIÇÃO 0 DATA: 16-09-2011

AMOP APARTADO 38 3754-906 AGUADA DE BAIXO ÁGUEDA - PORTUGAL
 TEL 234667957 FAX 234666908
 C O N C E P T geral@grupoamop.com www.grupoamop.com

REF.^a - 14036

FT.14036.V1 Folha | Page 1-1

ESTE DESENHO NÃO PODE SER REPRODUZIDO, DIVULGADO OU COPIADO NO TODO OU EM PARTE SEM A AUTORIZAÇÃO EXPRESSA DOS SEUS AUTORES. RESERVADOS TODOS OS DIREITOS PELA LEGISLAÇÃO EM VIGOR. NÃO MEDIR OS DESENHOS. USAR SÓ A COTAGEM.
 This project may not be reproduced, distributed or copied in whole or in part without the express permission of their authors. All rights reserved by law. Not measure the drawings. Use only de measurements.