

CARACTERÍSTICAS TÉCNICAS | Technical Characteristics

MATERIAL **Betão c/ armadura de aço**
Contraplacado Marítimo Esp. 30 mm
 ACABAMENTO **Antigrifitti**
 COLOCAÇÃO **Simplemente apoiado**
 PESO APROX. **Aprox. 370 Kg**

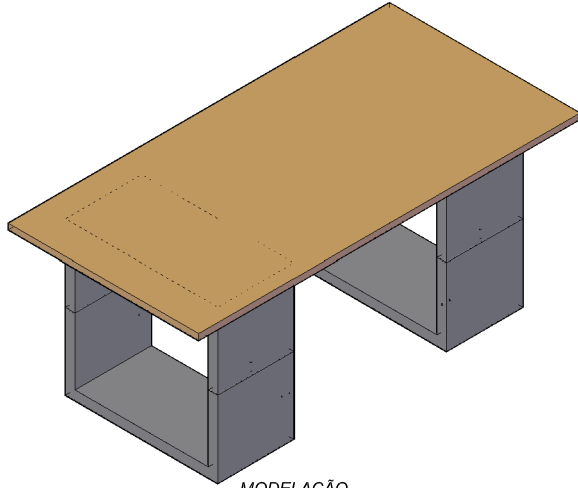
MATERIAL **Concrete with steel frame**
Plywood 30mm thickness
 FINISH **Antigrifitti**
 FIXING **Self Standing**
 WEIGHT **Aproximate 370 Kg**

DESIGN Dep. Técnico **AMOP**

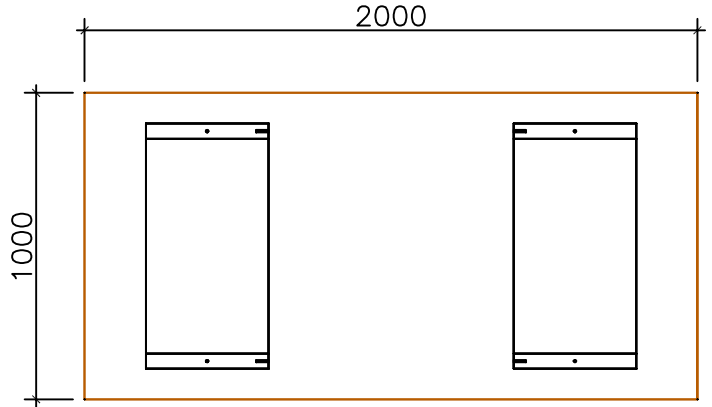
Dimensões (mm)



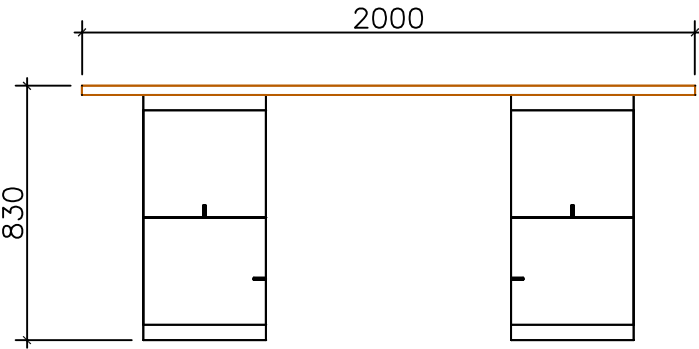
DESENHO TÉCNICO | Technical Drawing



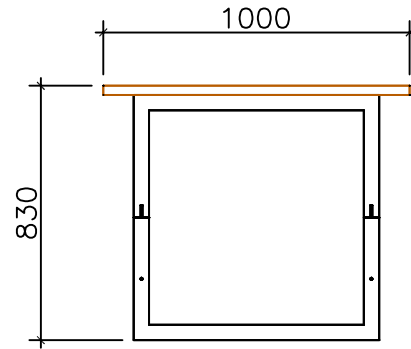
MODELAÇÃO
3D Model



PLANTA
Top View

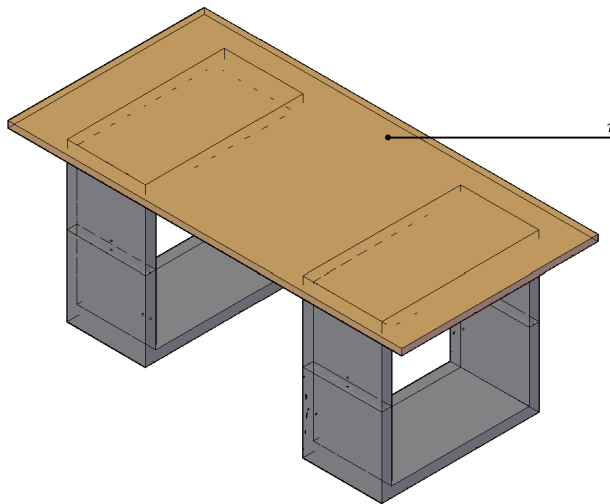


ALÇADO FRONTAL
Front View



ALÇADO LATERAL
Side View

PORMENORES | Details



1 - CONTRAPLACADO MARÍTIMO ESP. 30 mm
 Plywood, 30 mm thickness

MESA G.1 - CONCRETE KIT

AMP.019/00 EDIÇÃO 0 DATA: 16-09-2011

AMOP APARTADO 38 3754-906 AGUADA DE BAIXO ÁGUEDA - PORTUGAL
 TEL 234667957 FAX 234666908
 C O N C E P T geral@grupoamop.com www.grupoamop.com

REF.^a - 14018

FT.14018.V1 Folha | Page 1-1