

# CARACTERÍSTICAS TÉCNICAS | Technical Characteristics

MATERIAL **Betão c/ armadura em aço**  
**Acessórios em Aço Inox**  
 TRA. SUPERFÍCIE **Hidrofugado**  
 COLOCAÇÃO **Simplemente apoiado**  
 PESO APROX. **Aprox. 500 Kg**

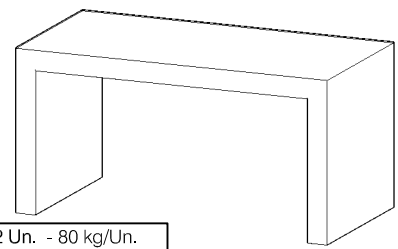
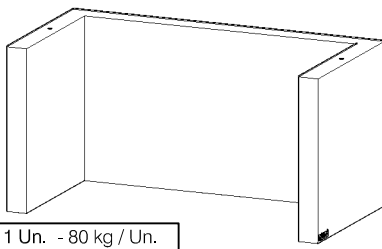
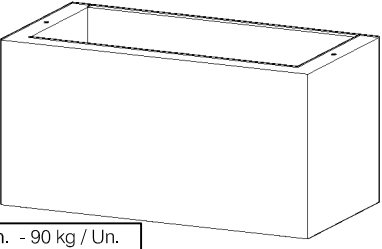

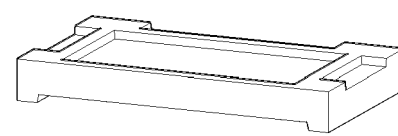
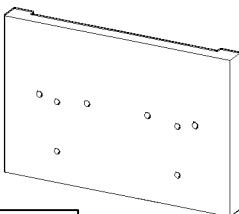
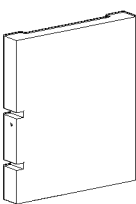
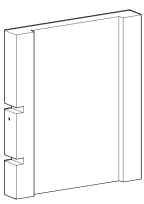
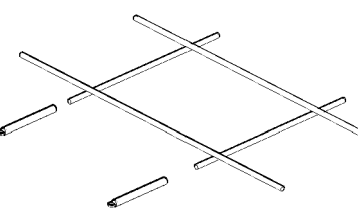
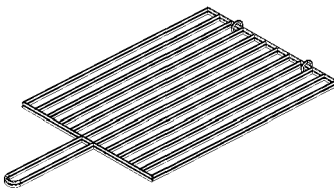
MATERIAL **Concrete with steel frame**  
**Stainless steel accessories**  
 SURF. TREAT **Waterproofed**  
 FIXING **Self Standing**  
 WEIGHT **Aproximate 500 Kg**

DESIGN Dep. Técnico AMOP

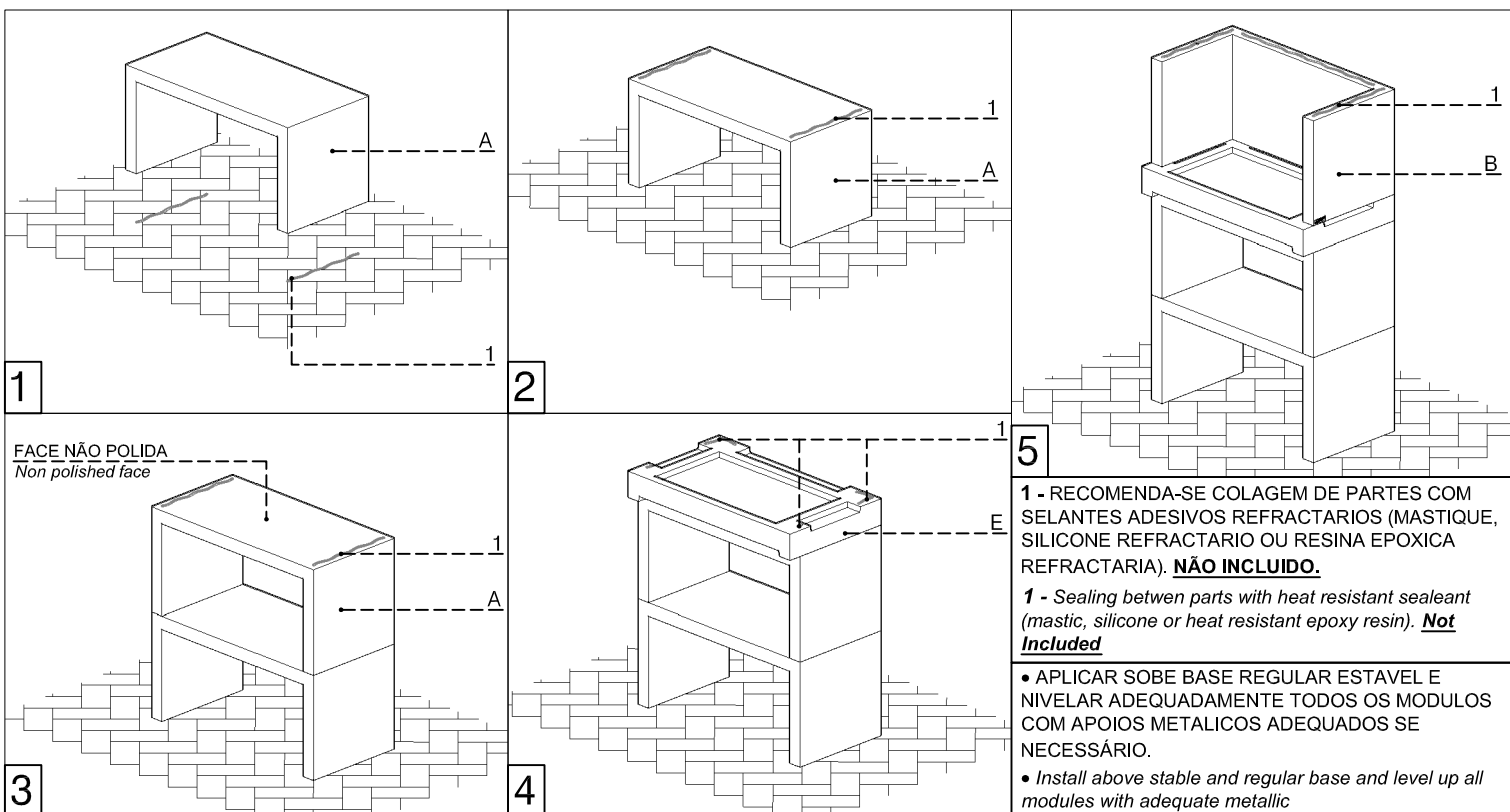
Dimensões (mm)



## LISTA DE PARTES | Parts List

 <p><b>A</b> 2 Un. - 80 kg/Un. 800 x 400 x 400 mm</p>	 <p><b>B</b> 1 Un. - 80 kg / Un. 800 x 400 x 400 mm</p>	 <p><b>C</b> 1 Un. - 90 kg / Un. 800 x 400 x 400 mm</p>	
 <p><b>D</b> 1 Un. - 65 kg / Un. 800 x 400 x 170 mm</p>	 <p><b>E</b> 1 Un. - 60 kg / Un. 800 x 450 x 100 mm</p>	 <p><b>F</b> 1 Un. - 20 kg / Un. 600 x 50 x 400 mm</p>	
 <p><b>G</b> 1 Un. - 10 kg / Un. 350 x 50 x 400 mm</p>	 <p><b>H</b> 1 Un. - 10 kg / Un. 350 x 50 x 400 mm</p>	 <p><b>I</b> 1 Un. - &gt; 1 kg / Un.</p>	 <p><b>J</b> 2 Un. - &gt; 1 kg / Un.</p>

## MONTAGEM | Installation



**1** FACE NÃO POLIDA  
Non polished face

**5**

**1 - RECOMENDA-SE COLAGEM DE PARTES COM SELANTES ADESIVOS REFRACTARIOS (MASTIQUE, SILICONE REFRACTARIO OU RESINA EPOXICA REFRACTARIA). NÃO INCLUIDO.**  
**1 - Sealing between parts with heat resistant sealeant (mastic, silicone or heat resistant epoxy resin). Not Included**

- APLICAR SOBRE BASE REGULAR ESTAVEL E NIVELAR ADEQUADAMENTE TODOS OS MODULOS COM APOIOS METALICOS ADEQUADOS SE NECESSÁRIO.
- Install above stable and regular base and level up all modules with adequate metallic

## CHURRASQUEIRA 6 - CONCRETE KIT

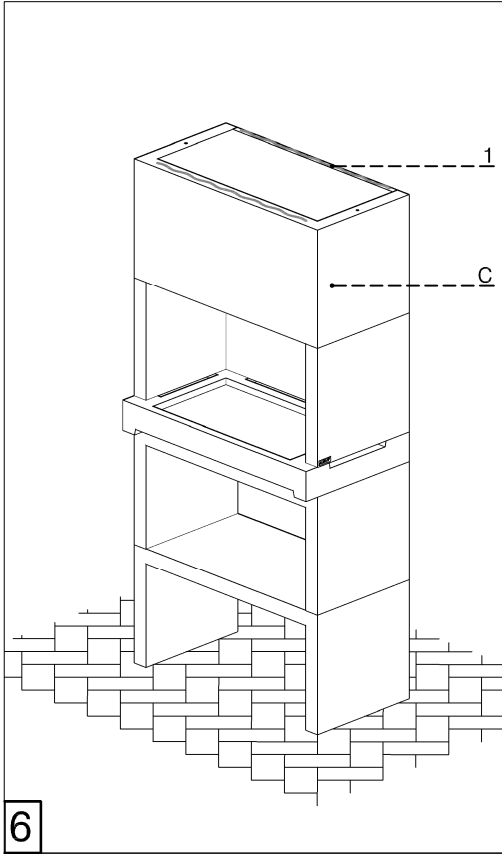
AMP.019/00 EDIÇÃO 0 DATA: 05-01-2011

**PRIVATE**  
by amop

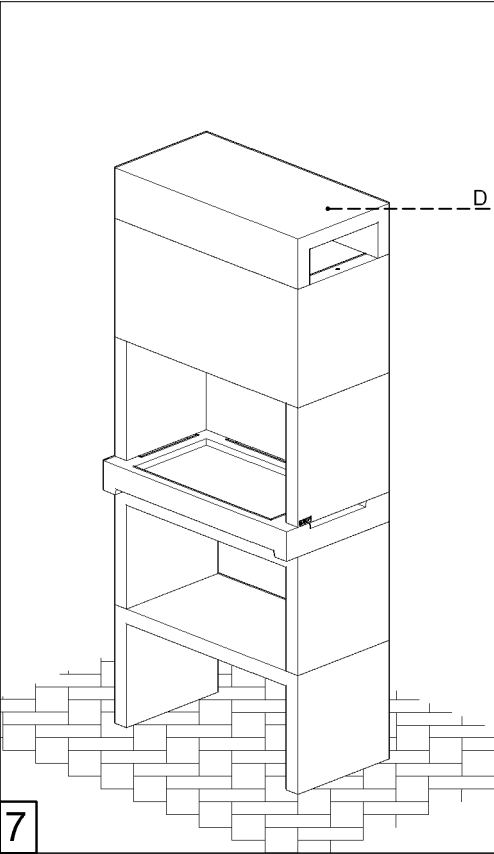
APARTADO 38 3754-906 AGUADA DE BAIXO ÁGUEDA - PORTUGAL  
 TEL 234667957 FAX 234666908  
 geral@grupoamop.com www.grupoamop.com

REF.<sup>a</sup> - 14046

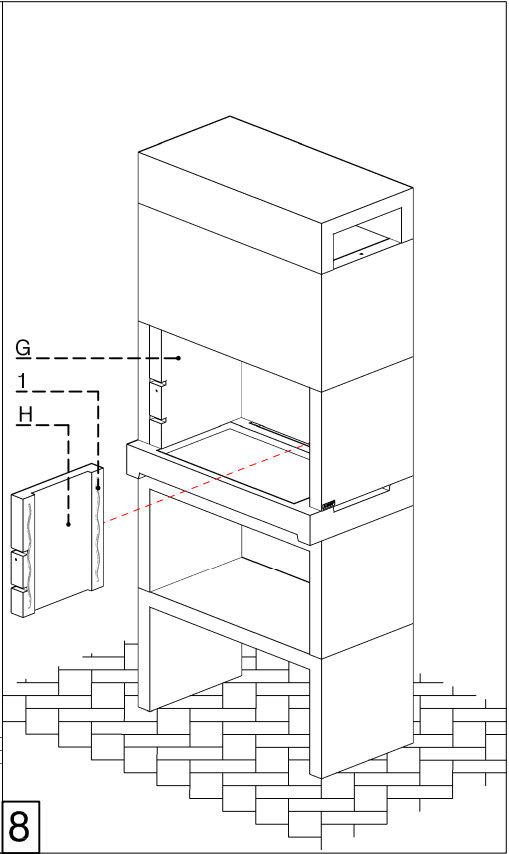
FTM.14046.V1 Folha | Page 1-2



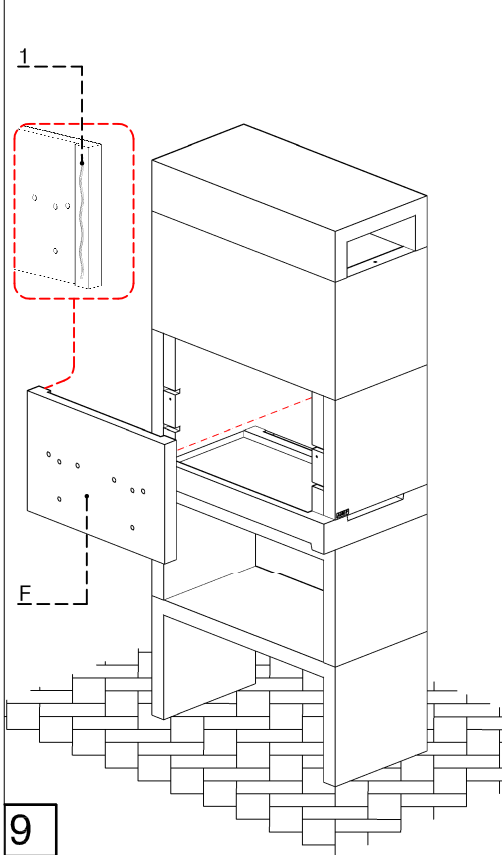
6



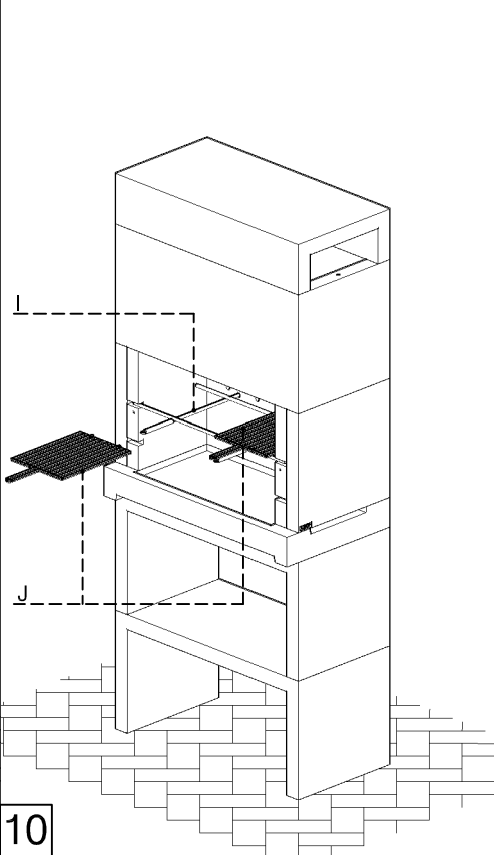
7



8



9



10



**CONSELHOS DE UTILIZAÇÃO** *Instructions for use*

- A UTILIZAÇÃO DESTA CHURRASQUEIRA EXIGE UM MÍNIMO DE SUPERVISÃO E PRECAUÇÃO (VER CONSELHOS SEGUINTES).
- NÃO UTILIZE A CHURRASQUEIRA EM LUGARES FECHADOS.
- PARA ACENDER UTILIZAR APENAS ACENDALHAS DE ACORDO COM A NORMA EN1860-3.
- NÃO DEIXE O GRELHADOR ACESSÍVEL A CRIANÇAS OU ANIMAIS DOMÉSTICOS.
- NÃO ASPERGIR ÁGUA PARA ARREFECIMENTO.
- APLICAR SOBRE BASE REGULAR ESTAVEL E NIVELAR ADEQUADAMENTE TODOS OS MÓDULOS COM APOIOS METÁLICOS ADEQUADOS SE NECESSÁRIO.
- NÃO DERRAMAR LÍQUIDO INFLAMÁVEL PARA REAVIVAR O LUME DA CHURRASQUEIRA.
- EM CASO DE DUVIDA NA INSTALAÇÃO CONTACTAR FABRICANTE.

- The use of this barbecue requires a minimum amount of supervision and precaution (see recommendations below).
- Do not use indoors .
- Do not use spirit or petrol for lightning or re-lightning. use only firelighters complying EN 1860-3.
- Do not leave this barbecue accessible to children or pets.
- Do not sprinkle cold water to cool down the barbecue.
- Do not sprinkle cold water to cool down.
- Install above stable and regular base and level up all modules with adequate metallic plates, only if necessary.
- Do not pour flammable liquid to relight the barbecue
- In installation or usage doubt, please contact the manufacturer.

**CHURRASQUEIRA 6 - CONCRETE KIT**

AMP.019/00 EDIÇÃO 0 DATA: 05-01-2011

**PRIVATE** APARTADO 38 3754-906 AGUADA DE BAIXO ÁGUEDA - PORTUGAL  
 by amop TEL 234667957 FAX 234666908  
 geral@grupoamop.com www.grupoamop.com

**REF.<sup>a</sup> - 14046**

FTM.14046.V1 Folha | Page 1-2

ESTE DESENHO NÃO PODE SER REPRODUZIDO, DIVULGADO OU COPIADO NO TODO OU EM PARTE SEM A AUTORIZAÇÃO EXPRESSA DOS SEUS AUTORES. RESERVADOS TODOS OS DIREITOS PELA LEGISLAÇÃO EM VIGOR. NÃO MEDIR OS DESENHOS. USAR SÓ A COTAGEM.  
 This project may not be reproduced, distributed or copied in whole or in part without the express permission of their authors. All rights reserved by law. Not measure the drawings. Use only de measurements.

AMOP, LDA - CONTRIBUINTE N.º 503 961 132 - SOCIEDADE POR QUOTAS - CAPITAL SOCIAL 250.000 EUROS - MATRIZ NA C.R.C. DE ÁGUEDA SOB O N.º 2166