

# CARACTERÍSTICAS TÉCNICAS | Technical Characteristics

MATERIAL  
ACABAMENTO  
COLOCAÇÃO  
PESO APROX.

Betão c/ armadura de aço  
Antigrafitti  
Simplesmente apoiado  
Aprox. 75 Kg

MATERIAL  
FINISH  
FIXING  
WEIGHT

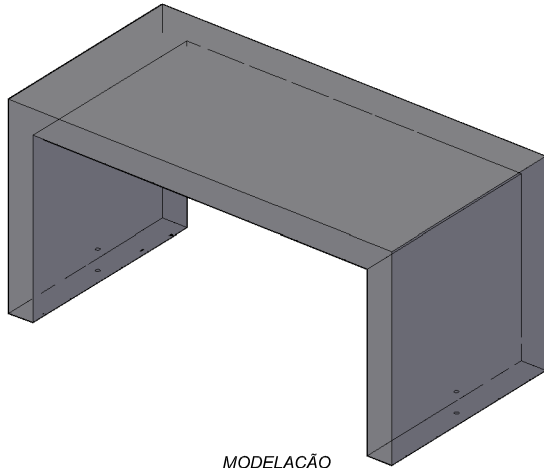
Concrete with steel frame  
Antigrafitti  
Self Standing  
Approximate 75 Kg



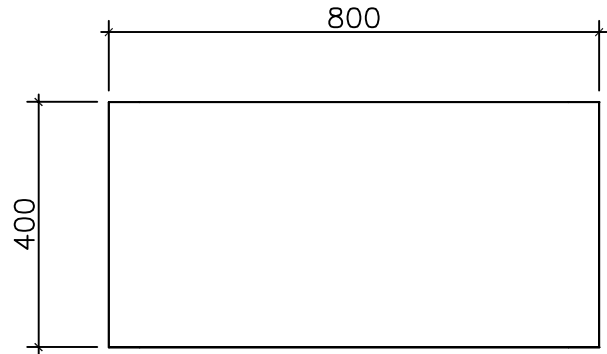
DESIGN Dep. Técnico AMOP

Dimensões (mm)

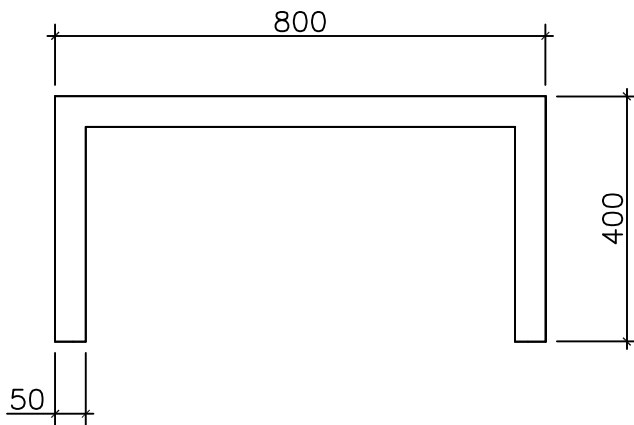
## DESENHO TÉCNICO | Technical Drawing



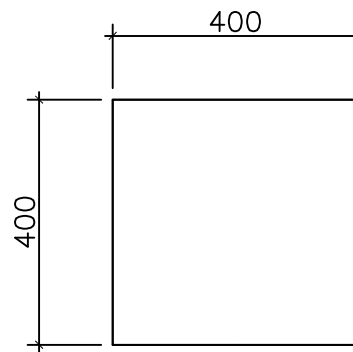
MODELAÇÃO  
3D Model



PLANTA  
Top View

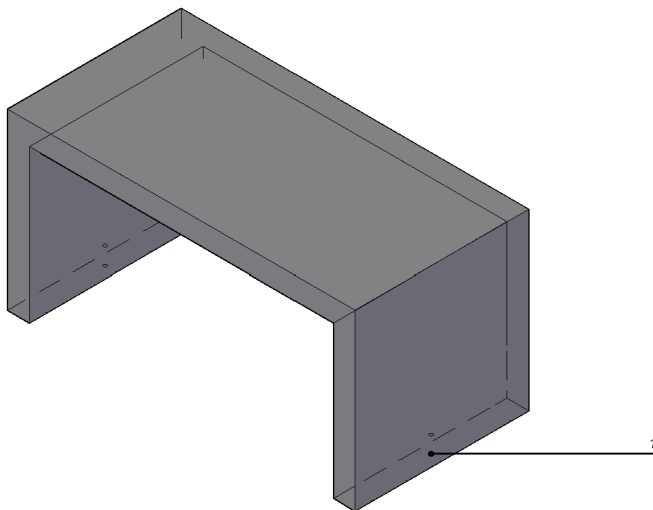


ALÇADO FRONTAL  
Front View



ALÇADO LATERAL  
Side View

## PORMENORES | Details



1 - CASQUILHO M10  
1 - M10 Threaded anchor

AMP.019/00 EDIÇÃO 0 DATA: 16-09-2011

**AMOP** APARTADO 38 3754-906 AGUADA DE BAIXO ÁGUEDA - PORTUGAL  
TEL 234667957 FAX 234666908  
C O N C E P T geral@grupoamop.com www.grupoamop.com

**MODULO CK.1 - CONCRETE KIT**

REF.<sup>a</sup> - 14030

FT.14030.V1 Folha | Page 1-1

ESTE DESENHO NÃO PODE SER REPRODUZIDO, DIVULGADO OU COPIADO NO TODO OU EM PARTE SEM A AUTORIZAÇÃO EXPRESSA DOS SEUS AUTORES. RESERVADOS TODOS OS DIREITOS PELA LEGISLAÇÃO EM VIGOR. NÃO MEDIR OS DESENHOS. USAR SÓ A COTAGEM.  
This project may not be reproduced, distributed or copied in whole or in part without the express permission of their authors. All rights reserved by law. Not measure the drawings. Use only de measurements.

AMOP, LDA - CONTRIBUINTE N.º 503 981 132 - SOCIEDADE POR QUOTAS - CAPITAL SOCIAL 250.000 EUROS - MATRIZ NA C.R.C. DE ÁGUEDA SOB O N.º 2166