

CARACTERÍSTICAS TÉCNICAS | Technical Characteristics

MATERIAL **Betão c/ armadura de aço**
Vidro Transparente Esp. 10 mm
 ACABAMENTO **Antigrafitti**
 COLOCAÇÃO **Simplemente apoiado**
 PESO APROX. **Aprox. 87 Kg**

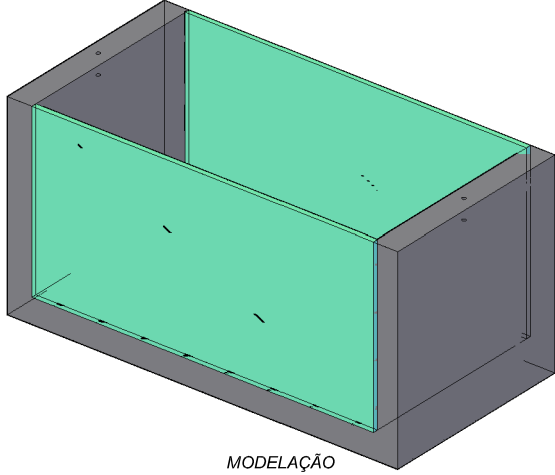
MATERIAL **Concrete with steel frame**
Clear glass 10 mm thick.
 FINISH **Antigrafitti**
 FIXING **Self Standing**
 WEIGHT **Aproximate 87 Kg**

DESIGN Dep. Técnico AMOP

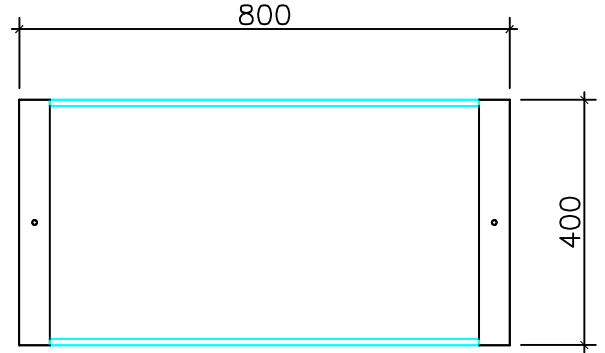
Dimensões (mm)



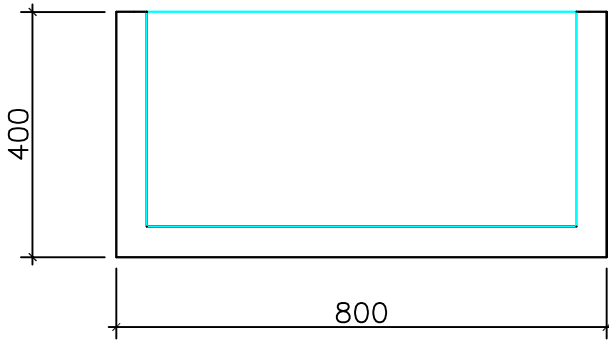
DESENHO TÉCNICO | Technical Drawing



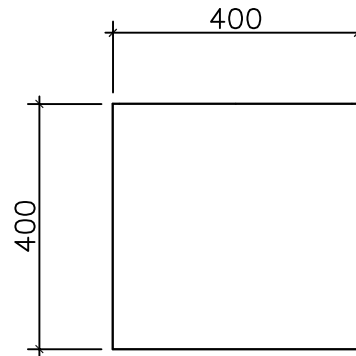
MODELAÇÃO
3D Model



PLANTA
Top View

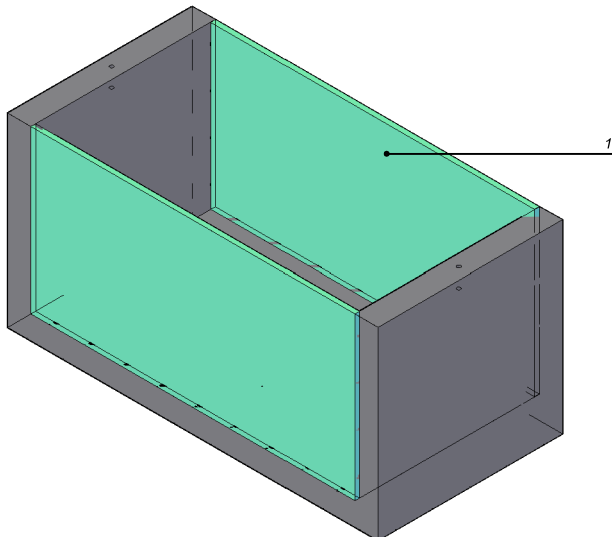


ALÇADO FRONTAL
Front View



ALÇADO LATERAL
Side View

PORMENORES | Details



1 - VIDRO TRANSPARENTE ESP. 10 mm,
 COM CAIXILHO EM AÇO INOX ESP. 1,5 mm
 Clear Glass 10 mm thick,
 with stainless steel frame, 1,5 mm thick