

# CARACTERÍSTICAS TÉCNICAS | Technical Characteristics

MATERIAL **Betão**  
**Aço Pintado "Corten" Esp. 1,5 mm**  
 ACABAMENTO **Antigrafitti**  
 COLOCAÇÃO **Simplemente apoiado**  
 PESO APROX. **Aprox. 57 Kg**

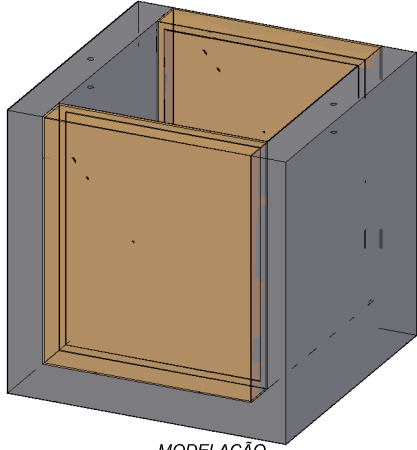
MATERIAL **Concrete**  
**Painted Steel "Corten" 1,5 mm thick.**  
 FINISH **Antigrafitti**  
 FIXING **Self Standing**  
 WEIGHT **Aproximate 57 Kg**



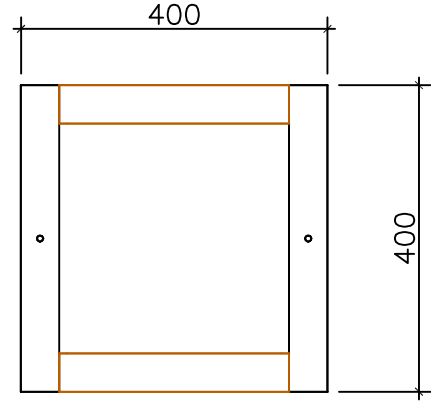
DESIGN Dep. Técnico AMOP

Dimensões (mm)

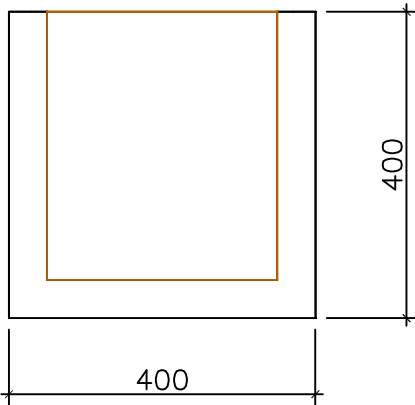
## DESENHO TÉCNICO | Technical Drawing



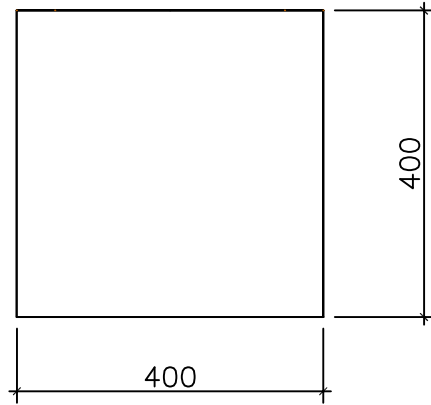
MODELAÇÃO  
3D Model



PLANTA  
Top View

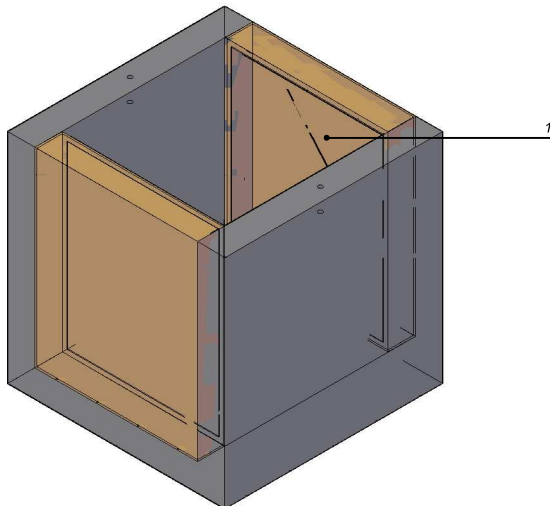


ALÇADO FRONTAL  
Front View



ALÇADO LATERAL  
Side View

## PORMENORES | Details



1 - AÇO PINTADO "CORTEN" ESP. 1,5 mm  
 Painted Steel "Corten", 1,5 mm thickness

## FLOREIRA AC.2 - CONCRETE KIT

AMP.019/00 EDIÇÃO 0 DATA: 16-09-2011

**AMOP** APARTADO 38 3754-906 AGUADA DE BAIXO ÁGUEDA - PORTUGAL  
 C O N C E P T TEL 234667957 FAX 234666908  
 geral@grupoamop.com www.grupoamop.com

REF.<sup>a</sup> - 14028

FT.14028.V1 Folha | Page 1-1

ESTE DESENHO NÃO PODE SER REPRODUZIDO, DIVULGADO OU COPIADO NO TODO OU EM PARTE SEM A AUTORIZAÇÃO EXPRESSA DOS SEUS AUTORES. RESERVADOS TODOS OS DIREITOS PELA LEGISLAÇÃO EM VIGOR. NÃO MEDIR OS DESENHOS. USAR SÓ A COTAGEM.  
 This project may not be reproduced, distributed or copied in whole or in part without the express permission of their authors. All rights reserved by law. Not measure the drawings. Use only de measurements.